

INSTALLASJONSMANUAL

v.1.0



no

MAGNETSENSOR

Overvåkning
av dører
og vinduer

PRODUKT- BESKRIVELSE

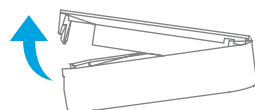
Vindussensoren oppdager og varsler om dører eller vinduer åpnes og lukkes. Sensoren er lett å montere på alle dører og vinduer og varsler dersom de åpnes. Den gir beskjed hvis noen går inn i rommet eller hvis en dør eller et vindu står åpent, osv.

SIKKERHETS- TILTAK

- Elektrostatisk utladning kan skade innvendige elektroniske komponenter når en fjerner dekselet.
- Sensoren er kun beregnet på bruk innendørs.
- Ikke plasser sensoren i nærheten av magnetiske eller elektromagnetiske felt. Magneten danner et magnetisk felt som kan skade harddisker, magnetkort, høreapparater, høyttalere, o.l. Vi anbefaler derfor ikke å plassere magneten i nærheten av elektroniske enheter.

OPPSTART

1. Åpne dekselet ved å trykke inn knappen øverst på enheten. Fjern frontpanelet fra dekselet på baksiden..



2. Sett de vedlagte batteriene inn i enheten. Pass på riktig polaritet.
3. Sett på dekselet.
4. Sensoren vil nå lete etter et ZigBee-nettverk den kan kople seg til. Dette kan ta opptil 15 minutter.
5. Påse at ZigBee-nettverket er åpent for påkopling og vil akseptere sensoren.
6. LED-lyset vil blinke rødt mens vindussensoren leter etter et ZigBee-nettverk den kan kople seg til.



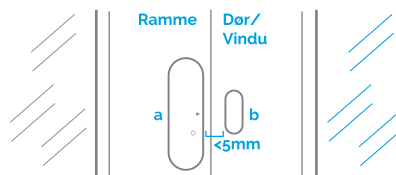
PLASSERING

- Sensoren skal plasseres innendørs ved en temperatur på mellom 0 og 50 °C.
- Magneten skal plasseres på den siden av sensoren som er merket med en liten trekant.
- Magneten og sensoren bør også sentreres med hensyn til tykkelse slik at de er så like som mulig.
- Ved dårlig eller svakt signal, forsøk å montere vindussensoren et annet sted eller bruk en smartplugg for å forbedre signalstyrken.

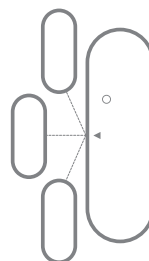
SE BAKSIDEN FOR FLERE
ILLUSTRASJONER

MONTERING

- Rengjør overflaten før montering.
- Magnetsensoren (a) monteres på rammen med ved hjelp av den dobbeltsidige tapen på baksiden av enheten. Trykk sensoren ned mot underlaget slik at den sitter godt.



- Magneten (b) monteres på døren eller vinduet ikke mer enn 5 mm fra den grå pilen på sensoren.
- En kan montere sensoren og magneten på flere måter, ettersom alle dører og vinduer er forskjellige. Det som er viktig å tenke på er at magneten skal være så nær den grå pilen på sensoren som mulig.



- Sensoren og magneten kan plasseres på separate tredimensjonale flater, men det kan innvirke på maksimal tillatt avstand. Magneten kan også plasseres slik at den vender mot siden på sensoren eller parallelt overfor den.
- **MERK:** Sensoren er kun beregnet for innendørs bruk.

SE BAKSIDEN FOR FLERE
ILLUSTRASJONER

TESTING

Du kan teste om posisjonen på sensoren og magneten er korrekt ved å se om det grønne lyset på vindussensoren blinker når du åpner eller lukker døren/vinduet.

TILBAKESTILLING

Tilbakestilling kan være nødvendig dersom du ønsker å kople sensoren til en annen gateway eller må sette den tilbake til fabrikkinnstillinger for å eliminere abnormal adferd.

Knappen for tilbakestilling er markert med den hvite sirkelen foran på sensoren.

TILBAKESTILLING STEG FOR STEG

1. Åpne dekselet på enheten ved å trykke inn knappen øverst på enheten. Fjern frontpanelet fra dekselet på baksiden.
2. Ta ut batteriene og sett dem inn igjen.
3. Trykk og hold nede knappen for tilbakestilling i cirka 8–10 sekunder. Du må trykke på knappen før det har gått ett minutt etter at du satte inn batteriene.
4. Når det røde lyset begynner å blinke hvert sekund, er tilbakestillingen ferdig og vellykket.

Hvert
sekund



MODUSER

AKTIVERT

Et enkelt grønt lysblink betyr at sensoren og magneten enten beveger seg mot eller bort fra hverandre.



SØKER ETTER GATEWAY

Hvis det røde lyset blinker hvert sekund i en periode, betyr det at enheten søker etter en gateway.

TAPT FORBINDELSE

Dersom det røde LED-lyset blinker 3 ganger, betyr det at enheten ikke er koplet til en gateway.

LAVT BATTERI

Dersom to røde LED-lys blinker etter hverandre, betyr det at batteriet bør byttes.

FEILSØKING

- Dersom magnetsensoren ikke reagerer når en åpner vinduet eller døren, skyldes det sannsynligvis feil ved batteriet. Bytt batteriene hvis de er utladet.
- Ved dårlig eller svakt signal, forsøk å montere sensoren et annet sted. Du kan også bruke en smartplugg mellom gateway og sensor til å styrke signalet.
- Hvis søket etter en gateway har tidsutkoplet, kan du starte det igjen ved å trykke raskt en gang på knappen.

SKIFTE BATTERI

FORSIKTIG: EKSPLOSJONSFARE VED INNSSETTING AV FEIL BATTERIER. KAST BATTERIENE I HENHOLD TIL INSTRUKSENE.

FORSIKTIG: Elektrostatisk utladning kan skade de innvendige elektroniske komponentene når en fjerner coveret for å skifte batterier.

1. Åpne dekselet på enheten ved å trykke inn knappen øverst på sensoren. Fjern frontpanelet fra dekselet.
2. Sett inn batteriene. Pass på riktig polaritet. Vindussensoren bruker 2xAAA batterier.
3. Sett på dekselet.
4. Test magnetsensoren.

ANDRE OPPLYSNINGER

Overhold lokale forskrifter om avgivelse av informasjon til forsikringsselskap angående installasjon av vindussensorer.

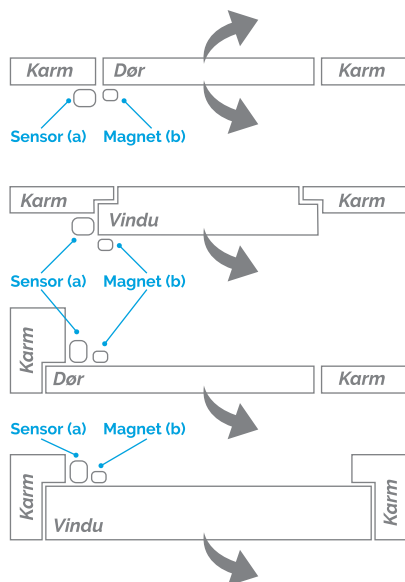
AVHENDING

Produktet og batteriene er elektronisk avfall som skal resirkuleres.

EKSEMPLER PÅ PLASSERING

OVENFRA

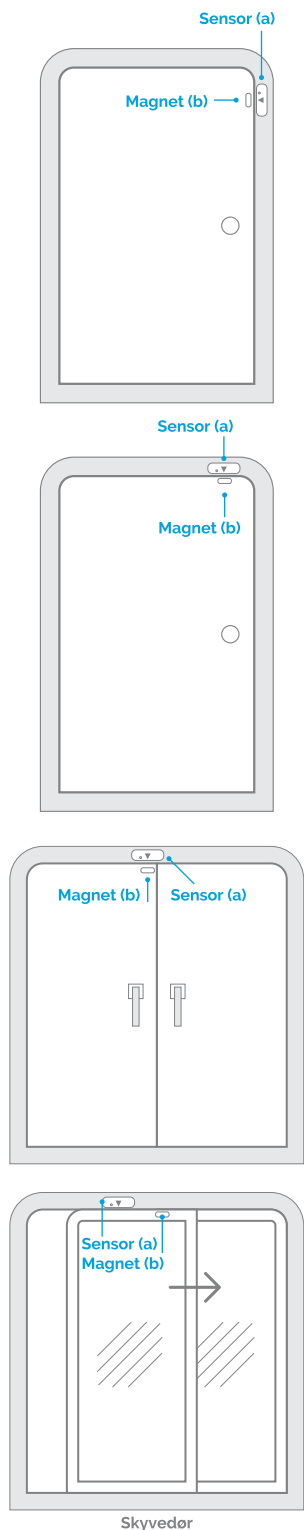
- Den mest ideelle avstanden mellom magnet og sensor er 0.2-0.5 cm.
- Merk at på magnetiske overflater (f.eks. metalledører), må avstanden mellom magnet og sensor være 0.1-0.3 cm.



EKSEMPLER PÅ PLASSERING

DØRER

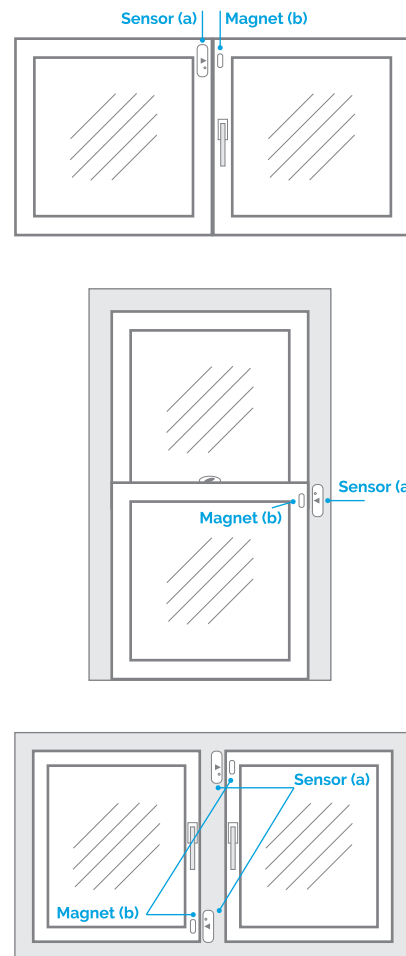
- Pass på å montere sensoren på karmen for å beskytte elektronikken mot kraftige vibrasjoner.
- Sensoren og magneten bør monteres på motsatt side av hengsleddet/dreiepunktet.
- Ta hensyn til pilen på sensoren. Den bør vende mot magneten. Avstanden mellom de to bør ikke overstige 5 mm.



EKSEMPLER PÅ PLASSERING

VINDUER

- Pass på å montere sensoren på karmen for å beskytte elektronikken mot kraftige vibrasjoner.
- Sensoren og magneten bør monteres på motsatt side av hengsleddet/dreiepunktet.
- Som et alternativ for glidende vinduer kan sensoren og magneten monteres i forskjellige stillinger, men sensoren bør alltid plasseres på karmen.
- Ta hensyn til pilen på sensoren. Den bør vende mot magneten. Avstanden mellom de to bør ikke overstige 5 mm.



FCC-ERKLÆRING

Endringer eller modifikasjoner som ikke er uttrykkelig godkjent av instansen som skal sikre overholdelse, kan ugyldiggjøre brukerens rett til å bruke utstyret.

MERK: Utstyret er testet og funnet å overholde grenseverdiene for digitalt utstyr i Klasse B, i henhold til det amerikanske FCC-regelverkets Del 15. Disse grenseverdiene skal gi rimelig beskyttelse mot skadelig interferens i en boliginstallasjon. Dette utstyret genererer, bruker og kan sende ut radiostråling, og hvis det ikke installeres og brukes i henhold til instruksjonene, kan det forårsake skadelig interferens med radiokommunikasjon. Det kan uansett ikke gis noen garanti for at interferens ikke vil forekomme i en bestemt installasjon.

Hvis dette utstyret forårsaker skadelig interferens for radio- eller TV-mottaket, noe som kan avgjøres ved å slå utstyret av og på, kan brukeren forsøke følgende for å korrigere interferensen:

- Snu på eller flytte mottakerantennen.
- Øke avstanden mellom utstyret og mottakeren.
- Kople utstyret til et uttak på en annen krets enn den mottakeren er koblet til.
- Kontakte forhandleren eller en erfaren radio/TV-tekniker for hjelp.

Dette utstyret samsvarer med stråleeksponeringsgrensene som er fastsatt for et ukontrollert miljø. Antennen som brukes for denne senderen må installeres med en avstand på minst 20 cm fra alle personer og må ikke installeres på samme plass eller brukes sammen med andre antenner eller sendere.

Denne enheten tilfredsstiller kravene i Del 15 av FCC-reglene. Bruken er underlagt følgende to betingelser:

1. Dette utstyret kan ikke forårsake skadelig interferens, og
2. utstyret må akseptere enhver interferens, også interferens som kan forstyrre utstyrets funksjonalitet

CE-SERTIFISERING

CE-merket som produktet er merket med garanterer at alle krav som stilles til produktet i europeiske direktiver er oppfylt, og spesielt at det samsvarer med harmoniserte standarder og spesifikasjoner.



SAMSVARER MED DIREKTIVENE

- Radio & Telecommunications Terminal Equipment Directive 2014/53/EU
- EMC Directive 2014/30/EU
- RoHS Directive 2011/65/EU

ANDRE SERTIFISERINGER

- ZigBee Home Automation certified



Alle rettigheter reservert.

Wattle tar ikke ansvar for feilaktig innhold i manualen. Videre forbeholder **Wattle** seg retten til, når som helst og uten forvarsel, å endre maskinvare, programvare og/eller spesifikasjonene som er angitt i denne manualen, og **Wattle** er ikke forpliktet til å oppdatere informasjonen i denne. Alle varemerker som er nevnt i manualen tilhører sine respektive eiere.

Copyright © Wattle

wattle