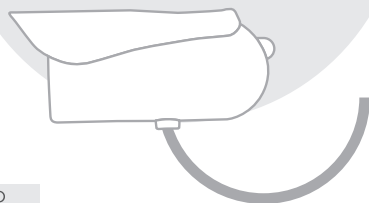


INSTALLASJONSMANUAL

v.1.0



no

UTENDØRSKAMERA

Hold et øye med oppkjørselen din eller hagen

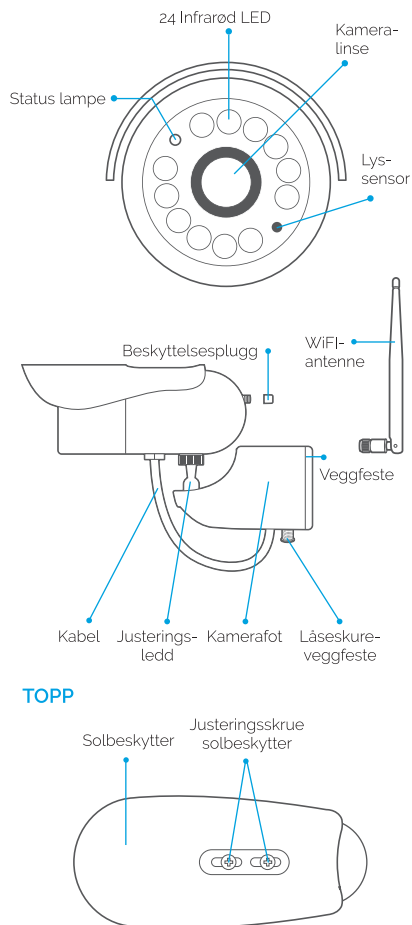
PRODUKT-BESKRIVELSE

Se hva som skjer når du ikke er det der. Opptak når kameraet merker bevegelse. Det elegante og kompakte designet til Utendørskamera vil utfylle utvendig av eiendommen din. Dette robuste Utendørskamera er værbestandig til IP66 internasjonale standarder og er perfekt for å følge med på oppkjørster, observere hager og uthus.

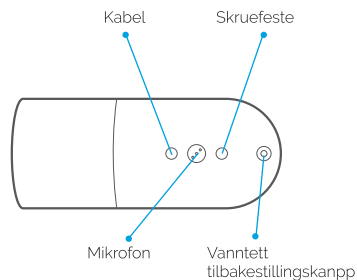
HVA ER I ESKEN



DITT KAMERA



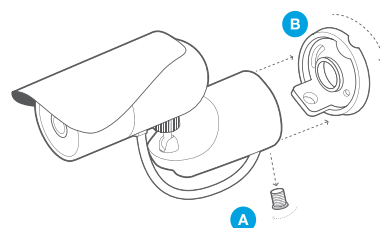
UNDERSIDE



KAMERA OPPSETT

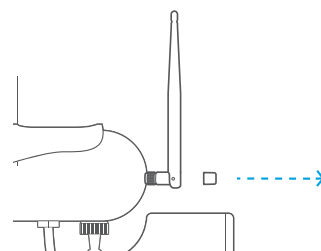
Det er viktig at kameraet ditt er konfigurert i henhold til dine individuelle krav. Når du har fullført oppsetts-prosessen er det viktig å utføre en test slik at du er fornøyd og kamera dekker det du trenger.

1. Kabelltilførsel



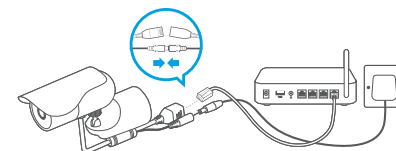
- A. Løsne låseskuren på veggfestet. (mot klokken)
- B. Vri veggfestet mot klokken for å fjerne kablene (mot klokken)

2. Fest WiFi-antennen



Fjern beskyttelsespluggen og skru WiFi-antennen på plass (med klokken)

3. Koble kameraet til et nettverkspunkt og slå på kameraet.



Bruk nettkablene (Ethernet) som følger med for å koble kameraet til en ekstra nettkontakt på baksiden av ruter. Koble til strøm og slå på.

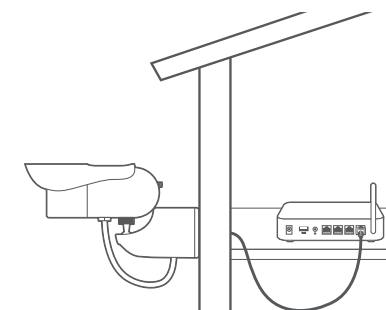
Statuslampen på forsiden av kameraet begynner å blinke. Vent til statusdioden blir grønn. Dette kan ta et par minutter. Nå kan du legge til kameraet i appen Wattle. Åpne appen og legg til et nytt kamera.

MONTERING



TRÅDLØS TILKOBLING

Wi-Fi-tilkobling for kameraet ditt er et populært alternativ, men tykke eller isolerte vegger kan i stor grad redusere signalstyrken. Test alltid at kameraet når nettverket ditt før montering.



Koble til med nettkabel eller PoE

Ethernet eller Power over Ethernet* (PoE) tilkoblinger er de mest pålitelige. PoE lar deg også koble kameraet fra en PoE-bryter / router, slik at det bare er nødvendig med en nettkabel for å tilkoble kameraet.

*EnPoE-Injector eller bryter som er 802.3af-kompatibel og minimum 13W effekt per port kreves.

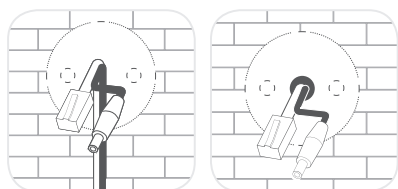
VIKTIG INFORMASJON

- Hvis du bruker Wi-Fi, må du sørge for at du fjerner beskyttelsespluggen fra Wi-Fi-antennens monteringskrue før du kobler til antennen.
- Vi anbefaler at du plasserer kameraet ikke lenger enn 10 meter fra ruterens din; nærmere hvis det er hindringer i veien som vegger, dører eller tak.
- Utenom dette området anbefaler vi at du bruker en Ethernet-tilkobling. Power over Ethernet, installerer en Wi-Fi-signalforlenger eller repeater eller bruker HomePlug / Powerline-teknologi.
- Kameraet er bare kompatibelt med 2,4 GHz-nettverket. Hvis ruterens bruker 5 GHz-båndet, må du kontrollere at det fungerer i en blandet modus og med frekvensene som fungerer uavhengig av hverandre.
- Pass på at kameraet kobles til nettverket på riktig måte før du følger resten av installasjonsprosedyren og fester kameraet til veggen.

MONTERING AV KAMERAET PÅ VEGG

Hvis du bruker Wi-Fi, må du sørge for at kameraet er i en posisjon der Wi-Fi er tilgjengelig for montering.

1. Finn ut hvor du vil at kameraet skal plasseres, og bor to hull for veggfestet. Før kablene til midten av dette punktet, enten langs veggen eller gjennom veggen (se tillegg 1 og 2) (Strømledning hvis du bruker Wi-Fi, strømkabel og / eller Ethernet-kabel hvis du bruker nettkabel eller PoE). Husk at kablene går rett inn på baksiden av kameraet - så all overflødig kabel skal fjernes, med kabelkontakter så nær midten av grunnplaten som mulig.



Alternativ 1

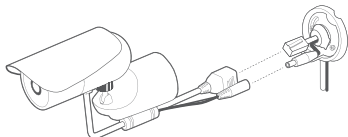
Alternativ 2

2. Plasser kabelpakningen over kablene mellom de to skruene, kanalisere kablene gjennom sporet hvis nødvendig. Pakningen passer bare inn i veggfestet på en måte.

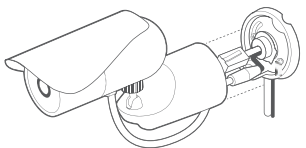
3. Klargjør kameraet og kamerafoten for montering (fest Wi-Fi-antenne, stram kuleleddene litt, flytt solskjerm osv. Etter behov for oppsettet)

Merk: Kontroller at alt overskuddskabel er fjernet da overskytende kabel ikke passer inn i kamerafoten og veggfestet.

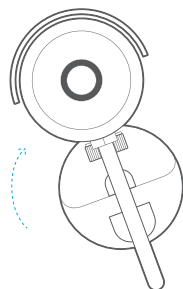
4. Koble kabelen fra kameraet til kabelen i trinn 2. Sørg for at strømkontakten er trykket inn ordentlig.



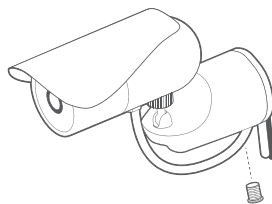
5. Plasser kabelen fra basen av kameraet gjennom bunnen av stativet og sett inn en ekstra kabel i stativet.



6. Vri kameraet og kamerafoten mot klokken på veggfestet, og skru med klokken for å låse på plass. Hvis du har problemer med å låse kamerafot på veggfestet, må du sørge for at kabelen fra kameraet som går inn i basen, ikke forhindrer at stativet låses på plass.



7. Sett inn låseskruen og stram den for å feste kameraet godt. Juster kameraets kuleledd for å fange ønsket visning. Fest eventuell løs kabling til veggen.



TIPS TIL BRUK

Utendørs kamera er utstyrt med sofistikert bevegelsessensor som oppdager når bevegelse skjer og kan varsle deg umiddelbart ved å trykke på varsler eller e-post. Hvis du vil motta varsler hver gang bevegelse oppdages, vil du kanskje vurdere følgende tips, slik at du oppnår de beste resultatene og reduserer antall falske varsler.



Aktive kjæledyr (eller barn) kan aktivere bevegelsesopptaket ved et uhell.



Bevegelser i nærheten av travle dører eller vinduer kan slå av flere alarmer.



Flytte biler eller frontlykter kan forårsake uønskede bevegelsesopptak.



Solllys og refleksjoner kan utløse bevegelsesvarsler.



IR-lysene reflekterer når de peker på glass og kan skape falske alarmer.

TEKNISK INFORMASJON

KAMERA

Bildekvalitet: 1 megapiksel 1/4 "CMOS-linse, 1280x720 oppløsning, Far Focus-objektiv

Visningsvinkel: Horisontal: 100°, Vertikal: 56°, FOV: 109°

Nattsyn: 24 infrarøde lysdioder, opptil 15m

Lyd: Innebygd mikrofon

Værbestandig: IP66 vurdert - vanntett & værbestandig

Tilkobling: Wi-Fi 802.11 b / g / n 2,4 GHz, Ethernet, PoE

Effekt: 100-240V AC, 12V, 3,75W

Størrelse og vekt: 110 x 65 x 200 mm, 410g

Status Lamper/Lys

- **Solid grønn**
Online / oppstart
- **Blinker grønt**
Sender video
- **Blinker rødt**
Etablering av tilkobling / tilkobling tapt
- **Ikke noe lys**
Ikke strøm/av

SIKKERHETS-INFORMASJON

- Ikke prøv å demontere
- Hold strømforsyningen tørr og unngå kontakt med væske
- Små deler kan være kvelningsfare, behold vekk fra barn
- Bruk kun godkjent tilbehør og strøm forsyninger
- Ikke dekk kameraet, infrarøde lys produsere varme, noe som kan skape en brann fare
- Kontroller at kameraet er riktig festet til Det medfølgende stativet før endelig installasjon og posisjonering
- Overholdelse er kun sikret ved å bruke inkludert strømforsyning

Alle rettigheter reservert.

Wattle tar ikke ansvar for feilaktig innhold i manualen. Videre forbeholder **Wattle** seg retten til, når som helst og uten forvarsel, å endre maskinvare, programvare og/eller spesifikasjonene som er angitt i denne manualen, og **Wattle** er ikke forpliktet til å oppdatere informasjonen i denne. Alle varemerker som er nevnt i manualen tilhører sine respektive eiere.

Copyright © Wattle

wattle